

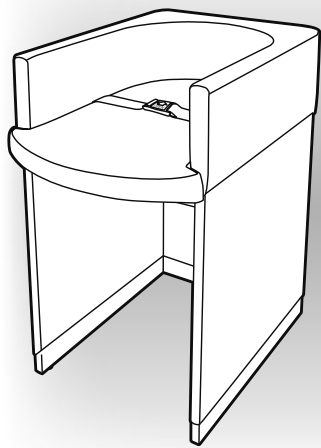


取扱説明書

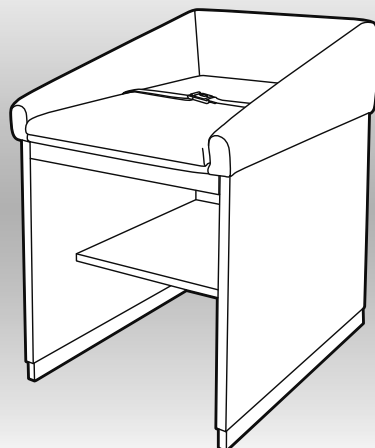
据置型おむつ交換台

オムツっ子[®] NR・R3・NW・NS2・四方囲み

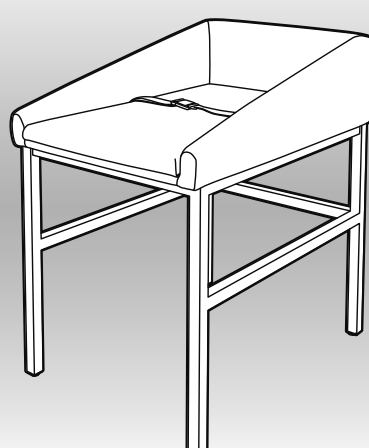
このたびは、オモイオ製品をお買い求めいただきありがとうございます。
ご使用前に、この取扱説明書(本書)をよくお読みのうえ正しくご使用ください。
また、お読みになった後は、本書を大切に保管してください。
本書に記載されている以外の方法で、ご使用しないでください。
不適切なご使用により事故が発生した場合、当社は責任を負いかねますので、あらかじめご了承ください。
本書のイラストは説明の便宜上、一部仕様が異なる場合があります。



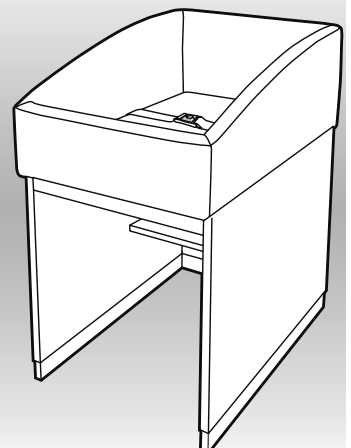
オムツっ子[®] NR
BR-NR
オムツっ子[®] NR 特注カラー
BR-NR-CL
オムツっ子[®] R3
BR-R3



オムツっ子[®] NW
BR-NW
オムツっ子[®] NW 特注カラー
BR-NW-CL



オムツっ子[®] NS2
BR-NS2



オムツっ子[®] 四方囲み
BR-4W
オムツっ子[®] 四方囲み 特注カラー
BR-4W-CL

取扱説明書

1~5 ページ

安全上のご注意(ご使用前にお読み下さい) -----	1 ページ
製品について -----	2 ページ
ご使用方法 -----	2 ページ
日ごろのお手入れ方法 -----	3 ページ
ベルト・バックルとマットの交換方法 -----	4 ページ
メモ -----	5 ページ

保証書

6 ページ

安全上のご注意

ご使用前に、この「安全上のご注意」をよくお読みのうえ、正しくお使いください。

■本書について

「警告」、「注意」の表示は、これらの注意事項が守られなかった場合に予想される危害・損害の切迫度の大きさにより区分したものです。

大変重要な内容ですので必ずお読みください。

表示	表示の内容
⚠警告	誤った取り扱いをすると、ご使用者が死亡または重症を負う可能性が想定されます。
⚠注意	誤った取り扱いをすると、ご使用者が障害を負ったり、物的損害が生じる可能性が想定されます。
🚫禁止	製品の取り扱いにおけるしてはいけない禁止行為です。

■施設・管理者のかたへ

⚠警告	製品を改造しない。 製品の強度が保たれないだけでなく、ケガや重大な事故の原因になり危険です。
	製品を安全にご使用いただくために、日常点検をお願いします。 点検を怠った場合、製品の劣化や破損部分が発見されず、ケガや重大な事故の原因になります。
⚠注意	故障ならびに破損した製品は、ご使用させないでください。 ケガや事故につながるおそれがあります。 故障を発見した場合は、ただちに「使用中止」をお知らせする表示を設置し、株式会社水上 オモイオ事業部 (P.6) までご連絡ください。

■ご使用上のご注意

下記の内容に沿って、正しくご使用ください。

⚠警告	
⚠	お子さまから目を離さない。
⚠	ご使用中は離れない。
⚠	お子さまをおむつ交換台の上に立たせない。
⚠	ご使用中は、必ずベルトを締める。 (ベルトは横ずれ防止のためであり、お子さまの転落を防止するものではありません。)
🚫	取扱説明書以外の使い方をしない。
🚫	おむつ交換台にもたれたり、ぶら下がったり、腰をかけたりにしない。
🚫	おむつ交換台に重量物を載せない。
🚫	同時に2人以上でご使用しない。
🚫	製品に水などをかけたり、極度の湿気を与えたりしない。
🚫	火気の近くに設置しない。

⚠注意：ご使用者への注意喚起

※上記の注意事項を守らない場合、ご使用者が障害を負う可能性があります。

🚫禁止：してはいけない行為

※上記の禁止事項を守らない場合、故障や破損の原因になり、重大な事故につながる可能性があります。

製品について

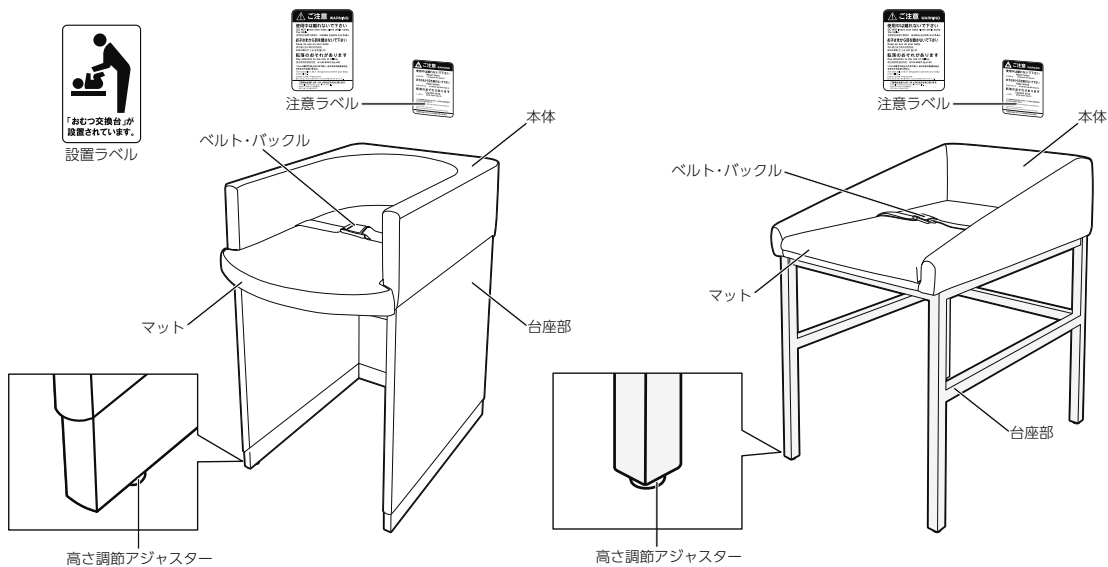
本製品は、施設等に設置する据置型おむつ交換台です。

製品仕様

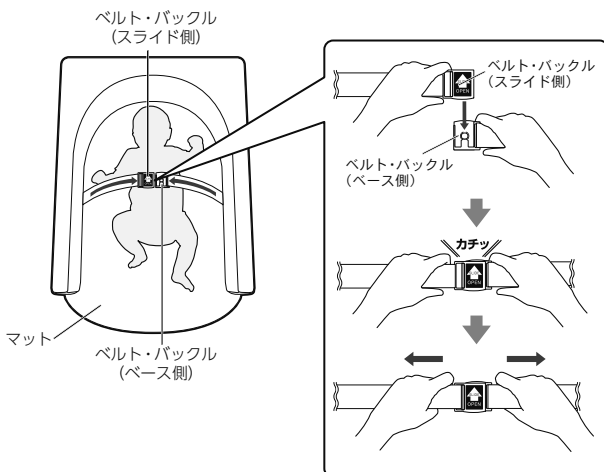
製品				
製品名	オムツっ子NR オムツっ子NR特注カラー オムツっ子R3	オムツっ子NW オムツっ子NW特注カラー	オムツっ子NS2	オムツっ子四方囲み オムツっ子四方囲み特注カラー
品番	BR-NR BR-NR-CL BR-R3	BR-NW BR-NW-CL	BR-NS2	BR-4W BR-4W-CL
タイプ	据置タイプ			
対象年齢	生後1ヵ月～24ヵ月			
サイズ	W550×D800×H930mm	W620×D850×H930mm	W620×D850×H910mm	W620×D900×H1020mm
材質	ウレタンフォーム 木合板・MDF(中密度繊維板) 木・ビニールレザー(PVC)	ウレタンフォーム 木合板・MDF(中密度繊維板) 木・ビニールレザー(PVC)	ウレタンフォーム・木合板 スチール(シルバー粉体塗装) 木・ビニールレザー(PVC)	ウレタンフォーム 木合板・MDF(中密度繊維板) 木・ビニールレザー(PVC)

製品の品質向上のため、予告なく仕様変更する場合がありますのでご了承ください。

各部の名前(製品共通)



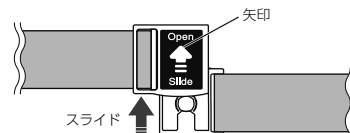
ご使用方法



ベルト・バックルの装着手順

- ・お子さまをマットの上に、あお向けに寝かせてください。
- ・ベルトを引き伸ばし、バックルが「カチッ」と音が鳴り固定されたことを確認してください。
- ・ベルトを左右に引っ張り外れないことを確認してください。

※ベルトは横ずれ防止のためでありお子さまの転落を防止するものではありません。



バックルの外し方

- ・矢印の方向にスライドさせてください。

設置後は、製品を安心してご使用いただくために、定期的に清掃・点検を行ってください。

■お手入れ方法

・通常のお手入れ方法（ビニールレザー・木部）

1. 柔らかい布に清潔な水、またはぬるま湯を含ませ、かたく絞ってからふいてください。
2. 乾いた布で、十分にふき取ってください。

・汚れがひどいときのお手入れ方法（ビニールレザー・木部）

1. 適度に薄めた中性洗剤を含ませた布でふき取ってください。
2. 柔らかい布に清潔な水、またはぬるま湯を含ませ、かたく絞ってから洗剤をふき取ってください。
3. 乾いた布で、十分にふき取ってください。

・清掃用の消毒アルコールを使用するときのお手入れ方法（ビニールレザーのみ）

1. 市販の清掃用の消毒アルコールを布に含ませ、ふき取ってください。
※直接製品に吹き付けしないでください。
2. 柔らかい布に清潔な水、またはぬるま湯を含ませ、かたく絞ってからふき取ってください。
3. 乾いた布で、十分にふき取ってください。

・次亜塩素酸ナトリウム漂白剤を使用するときのお手入れ方法（ビニールレザーのみ）

1. 市販の次亜塩素酸ナトリウム漂白剤を薄めて布に含ませ、ふき取ってください。
※直接製品に吹き付けしないでください。



注意

次亜塩素酸ナトリウム漂白剤の使用について

- ・次亜塩素酸ナトリウムの濃度は、厚生労働省の指針等に従って選定してください。
- ・溶液に対して、次亜塩素酸ナトリウム漂白剤の濃度1%までは問題なく使用できます。

2. 柔らかい布に清潔な水、またはぬるま湯を含ませ、かたく絞ってから洗剤をふき取ってください。
3. 乾いた布で、十分にふき取ってください。



注意

製品の表面を痛める恐れのある下記のものを使用しないでください。

- ・クレンザー、磨き粉などの粒子を含んだ洗剤
- ・酸性洗剤、アルカリ性洗剤、塩素系漂白剤（次亜塩素酸ナトリウム条件付き使用可能）
- ・ナイロンたわし、メラミンスポンジ、ブラシなど
- ・シンナー、ベンジンなどの溶剤

■ビニールレザーのお取り扱い上の注意

1) 異材との接触注意

製品の表面に他のプラスチックや印刷物、塗装品などを接触させないでください。
可塑剤（レザーの風合いを決める素材）の移行により、不具合が生じることがあります。

2) 溶剤類との接触注意

表面洗浄剤として、ベンジン等の溶剤の接触やアルコールを直接吹き付けしないでください。
製品の表面が溶けて、可塑剤の溶出や化学物質の吸収により、表面ツヤ変化・硬化や軟化が生じることがあります。

3) 表面洗浄時の注意

上記溶剤のほか、漂白剤を使用しないでください。
漂白剤を使用すると、ツヤ変化や変色が生じることがあります。

4) 高温物との接触注意

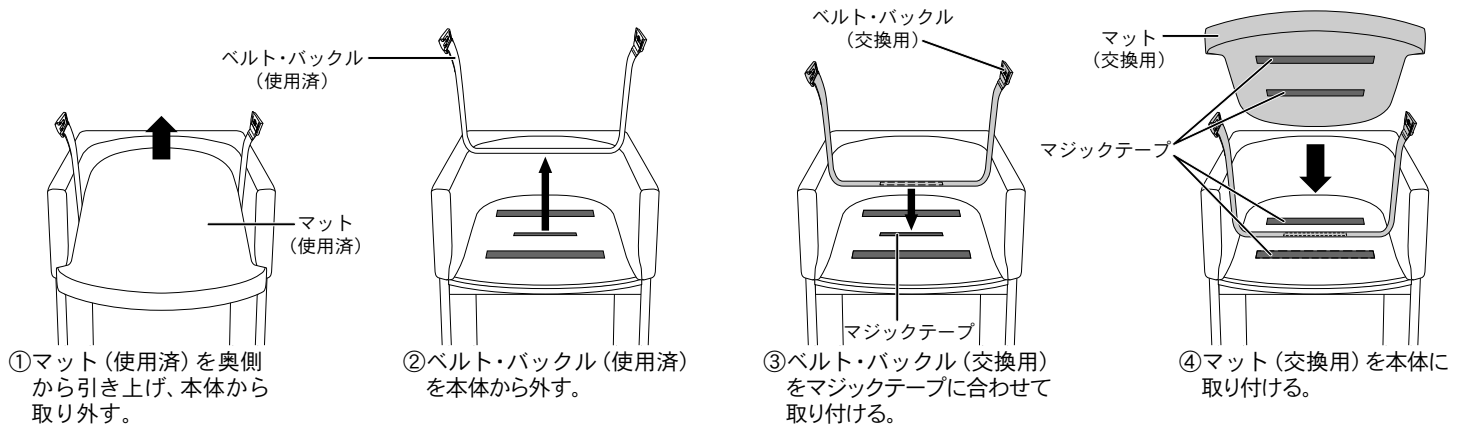
製品をアイロンがけしたり、ストーブなどの過度な熱源のそばに置いたりしないでください。
表面ツヤ変化、絞変化、表面粘着、変形、変色が生じることがあります。

■廃棄される場合

- ・製品を廃棄される場合は、廃棄物処理法に基づき適正な廃棄をお願いいたします。

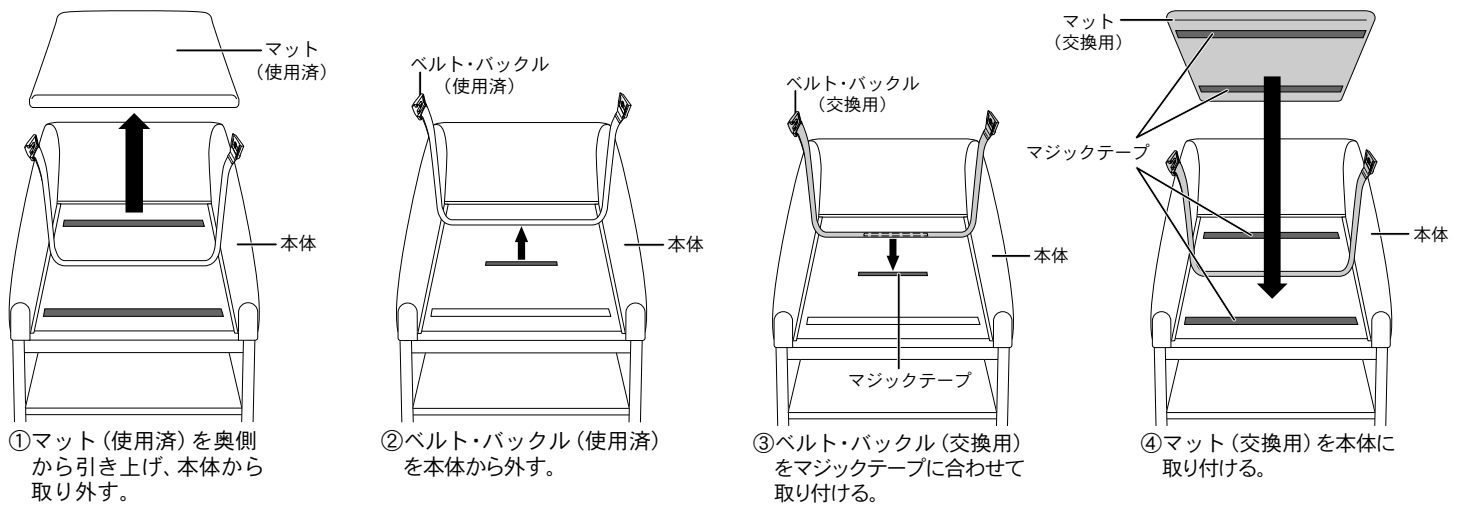
ベルト・バックルとマットの交換方法

■オムツっ子NR・オムツっ子R3



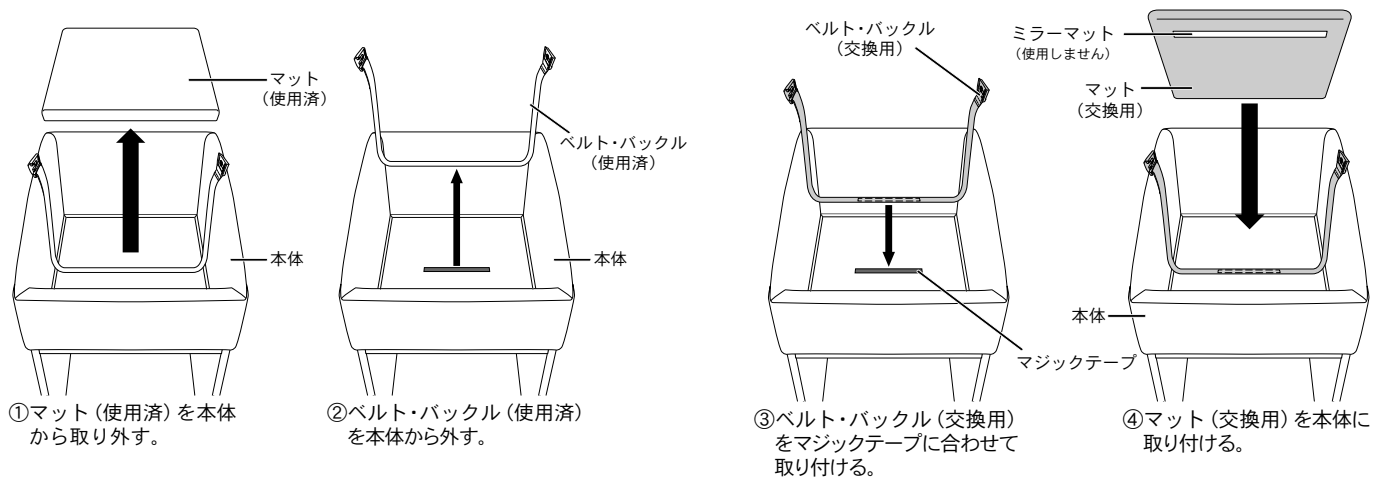
オムツっ子NR・R3 交換用部品 品番 BR-NR-B2 オムツっ子NR・FT用取替マグネット式ベルト 品番 BR-NR-M オムツっ子NR用取替マット
 必要な場合はご注文ください。

■オムツっ子NW・NS2



オムツっ子NW・NS2 交換用部品 品番 BR-NW-B2 オムツっ子 NW/NS/四方囲み用取替マグネット式ベルト 品番 BR-NW-M オムツっ子 NW/NS/NS2/四方囲み用取替マット
 必要な場合はご注文ください。

■オムツっ子四方囲み



オムツっ子四方囲み 交換用部品 品番 BR-NW-B2 オムツっ子 NW/NS/四方囲み用取替マグネット式ベルト 品番 BR-NW-M オムツっ子 NW/NS/NS2/四方囲み用取替マット
 必要な場合はご注文ください。

製品のお問い合わせは
株式会社水上 オモイオ事業部

大阪本社
〒542-0082
大阪市中央区島之内 2-7-22
TEL : 06-6211-1179
FAX : 06-6211-1175
mail : info@omoio.jp

東京本店
〒135-0024
東京都江東区清澄 1-4-12
TEL : 03-3643-1370
FAX : 03-3643-2377

九州支店
〒812-0897
福岡市博多区半道橋 1-18-17
TEL : 092-441-1977
FAX : 092-477-3014



製品を安心してご使用いただくため
ユーザー登録をお願いいたします。
<https://www.omoio.jp>



株式会社水上 オモイオ事業部

Copyright © MIZUKAMI CO.,Ltd All Rights Reserved.